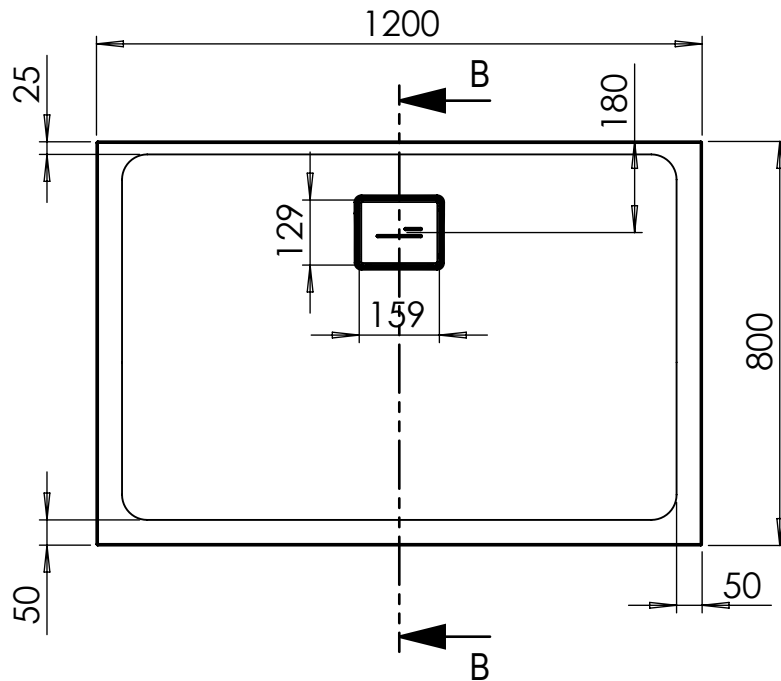
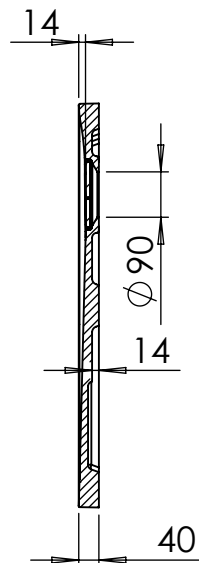


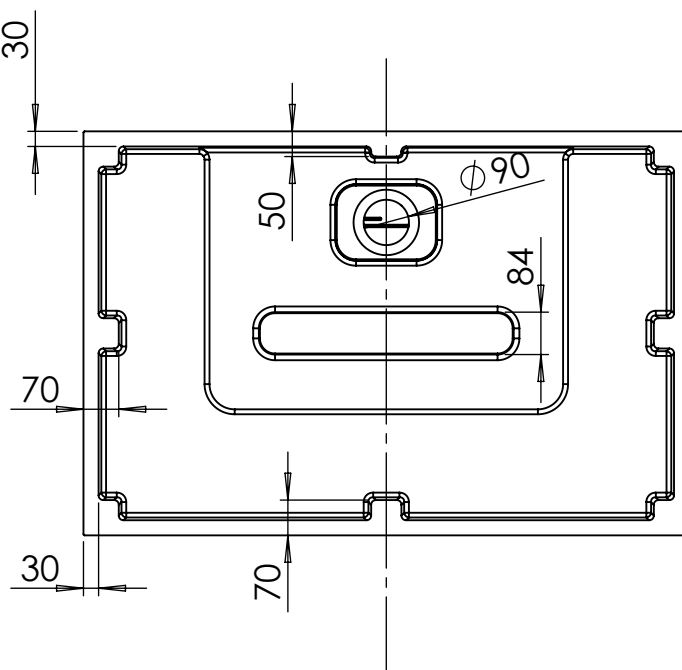
Top view:




SECTION B-B
SCALE 1 : 15



Bottom view:



| | | |
|---|-----------------------------|--|
| FAZA: | IZRIS: Robert Brajkovič | TOLERANCE (ŠIRINA / DOLŽINA / VIŠINA): |
| ODDELEK: Razvoj san. opreme | ODOBRITEV: Branko Brajkovič | DATUM IZRISA: 15.2.2023 TOLERANCE IZVRTIN: |
|  | ST. RISBE: | PROJEKT: Shower trays TOBAS |
| | MERILO: 1:15 | NAZIV: Shower tray TOBAS 120x80x1.4 |
| | MATERIAL: Cast marble | |
| | IDENT / T.P.: 605470 | |