

VOLUMEN (l)
VOLUMEN (l)

MAX. OBREMENITEV (Kg)
MAX. OBTEREČENJE (Kg)

OBREMENITEV TAL (Kg/m²)
OBTEREČENJE PODA (Kg/m²)

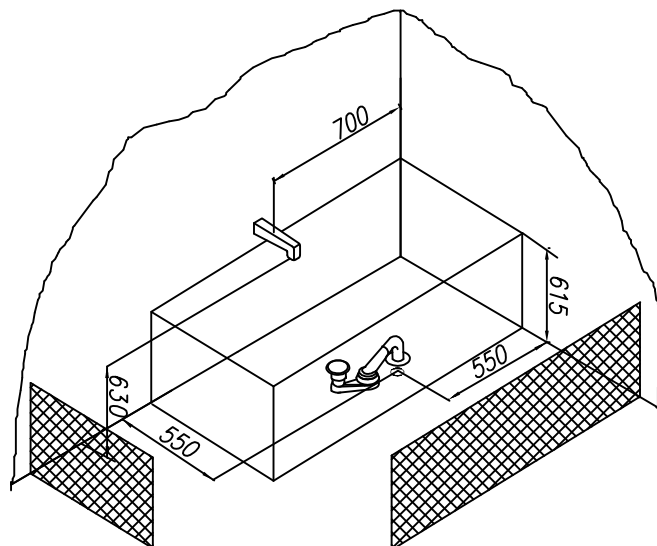
135

270

275

- - Prostor za odtok \varnothing 50 mm
- Mjesto za odtok \varnothing 50 mm
- ▣ - Opcija-obloga
- Opcija-obloga

PREDLOG VGRADNJE
PRIJEDLOG UGRADNJE



Preporučena prelivna garnitura Preporuka prelivne garniture	PAL 650
Preporučila za vgradnjo kadi brez obloge Preporuka za ugradnju kade bez obloge	Nr. MK 03
Preporučila za montažo kadi z oblogo Preporuka za ugradnju kade sa oblogom	Nr. MK 01
Opcija podnožja kadi za vgradnjo Varianta postolja za kade bez obloge	Nr. MK 05 PKK 501
Opcija podnožja kadi z oblogo Varianta postolja za kade sa oblogom	komplet Nr. MK 20

EVELIN 140x70

*V NAVEDENO KOPALNO KAD NE VGRAJUJEMO MASAŽNIH SISTEMOV
U NAVEDENU KUPAONSKU KADU NE UGRAĐUJEMO MASAŽNIH SISTEMOV*